

# SLM6

SLIMLED®

Rénovation encastrée rond à DEL profile mince, 6 po, 12 W, Endroit mouillés  
Projecteurs intensifs encastrés

Renseignements sur le projet		
Nom du projet		Type
Endroit		
Quantité		Date
Contact/Tél.		
Notes		

## Caractéristiques

### Boîtier

Boîtier en aluminium étanche à l'air et durable avec peinture résistant aux UV et diffuseur PMMA blanc pour réduire les reflets. Joint en silicone inclus pour les applications dans les endroits mouillés.

### Caractéristiques de DEL

Ce luminaire d'application générale comporte un module DEL de 12 watts qui maintient une intensité uniforme pour produire jusqu'à 910 lumens avec IRC typique de 90. Offert avec température chromatique 2700 K, 3000 K, 3500 K ou 4000 K.

### Intensité variable

Intensité variable de 100 % à 10 %. Ce luminaire est compatible avec les gradateurs TRIAC/ELV standard (contacter l'usine pour une liste complète des gradateurs compatibles).

### Étendue du faisceau

La lentille procure une ouverture angulaire du faisceau sur 120°.

### Montage

Vient avec deux pinces à ressort pour la fixation à tout matériau de plafond. Le profil mince permet l'installation sous les poutres ou les canalisations.

### Transformateur DEL

Boîte câblée en aluminium extrudé avec transformateur DEL électronique de catégorie II d'intensité variable de 300 mA avec entrée de 100-135 VCA. Vient avec un fil FT6 de 18 po coté pour les plénums, avec connecteur DC 2.1 du transformateur au luminaire.

### Bornier à boutons-poussoirs

Trois bornes à « connexion rapide » pour un câblage simple et rapide.

### Température de service

-20°C~40°C (-4°F~104°F)

### Environnement

- Convient aux lieux mouillés.
- Convient aux applications de plafond isolés.

SPÉCIFICATION	
Application	Encastré dans le plafond
Endroit approuvé	Mouillé / Plafond isolé
Angle de faisceau	120°
TK	2700 K / 3000 K / 3500 K / 4000 K
Homologation	cETLus
Catégorie II	Oui
Couleur	BK / BN / SL / WH
IRC	90
Intensité variable	Oui
Techno d'intensité variable	TRIAC/ELV
Energy Star	Oui
Trou découpé	Ø 6 3/16 po (157 mm)
Entrée	100-135 VCA, 60 Hz, 0,11 A
LM79	Oui
LM80	Oui
Lumens	Jusqu'à 880 / 890 / 900 / 910 (basé sur WH)
Lumens par Watt	Jusqu'à 73 / 74 / 75 / 75 (basé sur WH)
Facteur puissance	>0,9
Durée utile	70 % @ 50 000 h
Garantie	À vie
Intensité	12 W



## Description

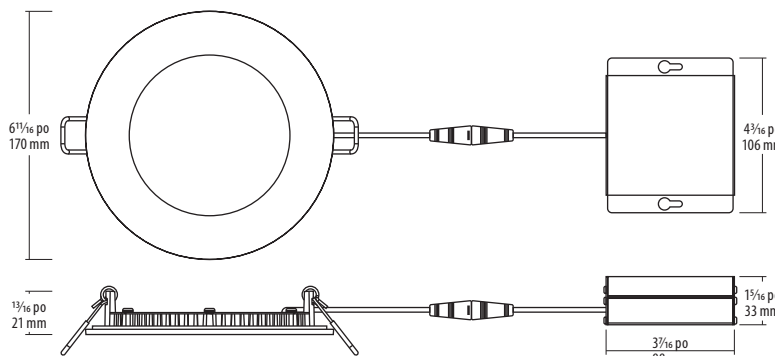
Le SLM6 est un luminaire encastré mince de 6 po, 12 watts. Ce projecteur intensif haute performance et d'installation simple offre une bonne luminosité, une efficacité énergétique et un style profilé. Convient pour les lieux mouillés.



**JA8** TITLE 24  
**PI** ÉVALUÉ  
**HERMÉTIQUE**



**Notes** : Accessoires vendus séparément. Autres options – consulter le représentant Liteline. Cherchant continuellement à améliorer nos produits, les spécifications peuvent changer sans avis préalable.



## Guide de commande

Température chromatique	Choix de transformateur	Fini du garniture
SLM6- [ ]	[ ]	[ ]
<b>27</b> : 2700 K <b>30</b> : 3000 K <b>35</b> : 3500 K <b>40</b> : 4000 K	Laisser en blanc pour transfo standard 120 V <b>E</b> : Lutron Hi-Lume® 1% (EcoSystem®) <b>EM</b> : Appoint d'urgence, 120-277 V, 0-10 V <b>C</b> : 120-347 V, 0-10 V	<b>BK</b> : Noir <b>BN</b> : Nickel Brossé <b>SL</b> : Argent <b>WH</b> : Blanc

## Accessoires

---



### SLM-60-FC

Connecteur flexible de 60 po pour luminaires SlimLED.



### P-6020

Plaque de prémontage ronde 6¼ po avec pince pour transformateur, pour luminaires endroit mouillés SlimLED 6 po.



### P-NCMK-1

Jeu de barres de suspension. Comprend barres de suspension, supports et vis.



### VBE-1

Extension de coupe-vapeur. Pour les nouvelles constructions.



### VBE-3

Extension de coupe-vapeur. Pour les rénovations.



### VBE-4

Extension de coupe-vapeur. Pour les rénovations.



### SLM6-XLRING-WH

Anneau ultra large pour SlimLED rond 6 po, plastique, blanc.