

# B – BRAVA®

## PLINTHE ÉLECTRIQUE



# BRAVA®



## LA RÉFÉRENCE SUR LE MARCHÉ !

La renommée de notre plinthe B n'est plus à faire, elle est tout simplement la plinthe la plus connue et la plus appréciée sur le marché ! Maintenant sous le nom de Brava, on la reconnaît facilement grâce à ses coins arrondis, mais aussi pour sa conception unique sans embout et à base monocoque qui en font une plinthe solide et durable.

- **COINS ARRONDIS**
- **INSTALLATION SIMPLE ET RAPIDE**
- **BOÎTIER ROBUSTE**  
FABRIQUÉ D'UNE SEULE PIÈCE
- **PEUT ÊTRE CONTRÔLÉE PAR UN THERMOSTAT INTÉGRÉ OU MURAL**

### COULEURS

- **standard** : blanc
- **Orora (optionnelles)** : référez-vous à [www.stelpro.com/fr-CA/orora](http://www.stelpro.com/fr-CA/orora)

### FINITION

- peinture en poudre d'époxy-polyester

### FABRICATION

- boîtier de calibre 22 pouvant supporter 75 kg (165 lb) au centre
- protection thermique pleine longueur avec réenclenchement automatique
- conception du boîtier assurant une diffusion optimale de l'air chaud
- passe-fils pleine longueur

### ÉLÉMENT

- élément tubulaire simple en acier inoxydable recouvert d'ailettes en aluminium assurant une meilleure diffusion de la chaleur, fixé au centre et flottant aux extrémités dans des manchons de nylon pour réduire les bruits de dilatation et de contraction du métal soumis aux cycles de chauffage

### CONTRÔLE

- thermostat intégré mécanique bipolaire ou unipolaire installé dans la boîte de jonction gauche ou droite (en option)
- thermostat électronique unipolaire installé dans la boîte de jonction gauche ou droite (en option)
- thermostat mural (non compris) – l'utilisation d'un thermostat électronique est fortement recommandée
- trousse de relais basse tension installée dans la boîte de jonction gauche seulement (en option)

### INSTALLATION

- en surface
- entrées défonçables pour les câbles de type BX et serre-câbles pouvant accommoder les câbles de type NMD situés à chaque extrémité, au bas et au dos de l'appareil
- trous de montage oblongs à un pouce d'intervalle (haut et bas)

### GARANTIE

- cinq ans, \*trois ans sur les composants électroniques et garantie à vie pour l'élément chauffant (pour le premier utilisateur)

#### IDÉALE POUR :

cuisine, salon, chambre à coucher, bureau, sous-sol, commerce

# °STELPRO

Stelpro se réserve le droit de modifier en tout temps la description, la fabrication ou le prix de ses appareils. De plus, Stelpro peut appliquer des frais de réapprovisionnement ou refuser un remboursement selon un ou plusieurs des critères suivants : couleur optionnelle, produit sur mesure, assemblage avec des options à faible demande. Pour obtenir les informations et les prix les plus récents concernant les produits, veuillez consulter le site [www.stelpro.com](http://www.stelpro.com).



# SPÉCIFICATIONS TECHNIQUES

DENSITÉ DE 250 W PAR PIED LINÉAIRE	PUISSANCE	TENSION	LONGUEUR		POIDS		PRIX
			MM	PO	KG	LB	
CODE	WATTS	VOLTS					
B03019W	300	120	559	22	2,0	4,3	76,00
B03089W	300	208	559	22	2,0	4,3	60,00
B03029W	300/225	240/208	559	22	2,0	4,3	60,00
---	300	347	559	22	2,0	4,3	---
---	300	600	559	22	2,0	4,3	---
B0501W	500	120	708	27 7/8	3,0	7	82,00
B0508W	500	208	708	27 7/8	3,0	7	63,00
B0502W	500/375	240/208	708	27 7/8	3,0	7	63,00
B0503W	500	347	708	27 7/8	3,0	7	82,00
---	500	600	708	27 7/8	3,0	7	---
B0751W	750	120	956	37 5/8	4,1	9	88,00
B0758W	750	208	956	37 5/8	4,1	9	72,00
B0752W	750/560	240/208	956	37 5/8	4,1	9	72,00
B0753W	750	347	956	37 5/8	4,1	9	88,00
B0756W	750	600	956	37 5/8	4,1	9	88,00
B1001W	1000	120	1207	47 1/2	5,1	11	102,00
B1008W	1000	208	1207	47 1/2	5,1	11	84,00
B1002W	1000/750	240/208	1207	47 1/2	5,1	11	84,00
B1003W	1000	347	1207	47 1/2	5,1	11	102,00
B1006W	1000	600	1207	47 1/2	5,1	11	102,00
B1251W	1250	120	1454	57 1/4	6,2	14	122,00
B1258W	1250	208	1454	57 1/4	6,2	14	98,00
B1252W	1250/940	240/208	1454	57 1/4	6,2	14	98,00
B1253W	1250	347	1454	57 1/4	6,2	14	122,00
B1256W	1250	600	1454	57 1/4	6,2	14	122,00
B1501W	1500	120	1683	66 1/4	7,2	16	134,00
B1508W	1500	208	1683	66 1/4	7,2	16	107,00
B1502W	1500/1125	240/208	1683	66 1/4	7,2	16	107,00
B1503W	1500	347	1683	66 1/4	7,2	16	134,00
B1506W	1500	600	1683	66 1/4	7,2	16	134,00
---	1750	120	1930	76	8,2	18	---
B1758W	1750	208	1930	76	8,2	18	126,00
B1752W	1750/1315	240/208	1930	76	8,2	18	126,00
B1753W	1750	347	1930	76	8,2	18	159,00
B1756W	1750	600	1930	76	8,2	18	159,00
---	2000	120	2130	83 7/8	9,1	20	---
B2008W	2000	208	2130	83 7/8	9,1	20	139,00
B2002W	2000/1500	240/208	2130	83 7/8	9,1	20	139,00
B2003W	2000	347	2130	83 7/8	9,1	20	179,00
B2006W	2000	600	2130	83 7/8	9,1	20	179,00
---	2250	120	2381	93 3/4	10,2	22	---
B2258W	2250	208	2381	93 3/4	10,2	22	152,00
B2252W	2250/1690	240/208	2381	93 3/4	10,2	22	152,00
B2253W	2250	347	2381	93 3/4	10,2	22	194,00
B2256W	2250	600	2381	93 3/4	10,2	22	194,00
---	2500	120	2607	102 5/8	11,1	24	---
B2508W	2500	208	2607	102 5/8	11,1	24	166,00
B2502W	2500/1875	240/208	2607	102 5/8	11,1	24	166,00
B2503W	2500	347	2607	102 5/8	11,1	24	212,00
B2506W	2500	600	2607	102 5/8	11,1	24	212,00

Consultez la charte de couleurs optionnelles et communiquez avec votre représentant Stelpro pour toute autre couleur.

Modèles également offerts en 277 V et 480 V.

--- n'est pas offert

Veillez noter que la longueur des unités peut varier de plus ou moins 1/16 po (0,15 cm).

# THERMOSTATS INTÉGRÉS



**SIBTE** - ÉLECTRONIQUE



**SIBTx** - MÉCANIQUE

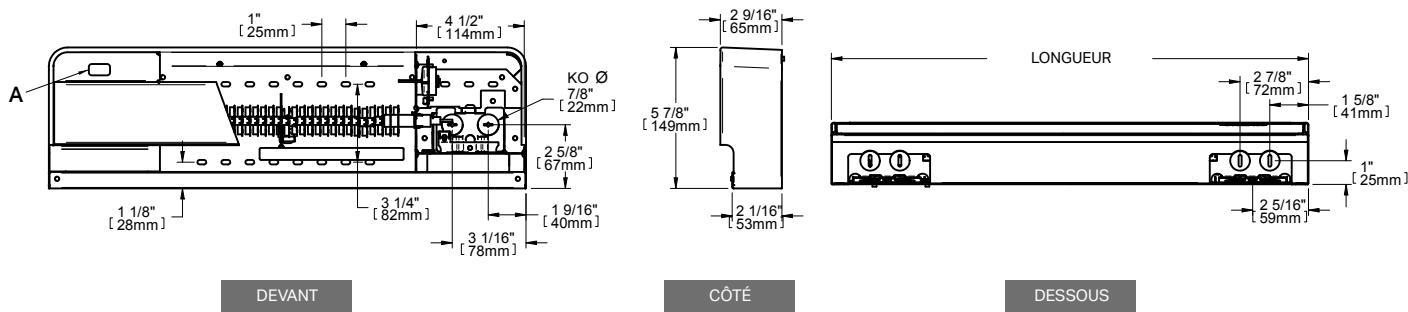


## ACCESSOIRES

PRODUIT	DESCRIPTION	PRIX
<b>SIBTE12C</b>	thermostat électronique intégré – Celsius [120 V-240 V]	<b>76,00</b>
<b>SIBTE13C</b>	thermostat électronique intégré – Celsius [277 V-347 V]	<b>101,00</b>
<b>SIBT1W</b>	thermostat intégré unipolaire [120 V-600 V]	<b>35,00</b>
<b>SIBT2W</b>	thermostat intégré bipolaire [120 V-600 V]	<b>42,00</b>
<b>SIBT2PW</b>	thermostat intégré bipolaire antivandale [120 V-600 V]	<b>60,00</b>
<b>BRE153*</b>	relais électronique intégré basse tension [15 A @ 120 V-347 V]	<b>104,00</b>
<b>BRE156*</b>	relais électronique intégré basse tension [6 A @ 600 V]	<b>144,00</b>
<b>BRE153T*</b>	relais électronique intégré basse tension avec transformateur 24 V [15 A @ 208 V-347 V]	<b>123,00</b>
<b>BPW</b>	peinture en aérosol	<b>54,00</b>

Les relais électroniques peuvent recevoir un signal pulsé (PWM) ou tout ou rien (on/off).  
 \* Installation en usine

## DESSINS TECHNIQUES



A = EMPLACEMENTS DU THERMOSTAT INTÉGRÉ (OPTIONNEL)



Stelpro se réserve le droit de modifier en tout temps la description, la fabrication ou le prix de ses appareils. De plus, Stelpro peut appliquer des frais de réapprovisionnement ou refuser un remboursement selon un ou plusieurs des critères suivants : couleur optionnelle, produit sur mesure, assemblage avec des options à faible demande. Pour obtenir les informations et les prix les plus récents concernant les produits, veuillez consulter le site [www.stelpro.com](http://www.stelpro.com).