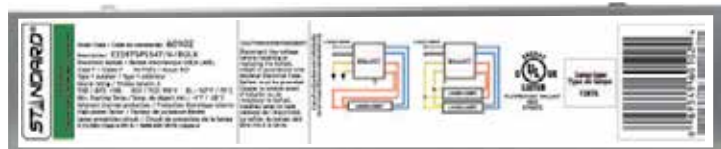


INFORMATIONS POUR COMMANDER

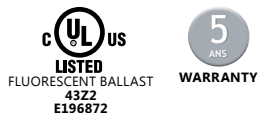
Code de commande : 60102
 Description: E228T5PS347/N/BULK
 Code CUP : 69549601024



SPÉCIFICATIONS

Type de ballast : Électronique
 Méthode de démarrage : Démarrage programmé
 Type : de circuit : Series
 Tension d'entrée : 347V
 Fréquence d'entrée : 60HZ
 Temp. max du boîtier : 75 °C
 Protection thermique : Classe P

Type : 1 Extérieur
 Contient les BCP : Non
 Niveau sonore : A
 Tension courant ouvert (TCO) (V) : 550
 Protection thermique inhérent : Oui
 Circuit pour protection de lampe : Oui
 Conforme à NMB-005 : Classe A DEFR
 Protection fin de vie : Oui
 Redémarrage automatique : Oui



Type de lampe	Qté de lampe	Puissance nominale (watts)	Temp. de dép. nominale (°F / °C)	Courant de phase (A)	Puissance d'entrée (ANSI watts)	Facteur de ballast	DHT max %	Facteur de puissance	Facteur courant de crête	F.E.B.
347 VOLTS										
F28T5 (28W)	2	28	-4/-20	0.18	61	1.00	10	0.99	1.7	1.64
F28T5/ES (25W)	2	25	-4/-20	0.16	55	1.00	10	0.99	1.7	1.82
F21T5 (21W)	2	21	-4/-20	0.14	48	1.02	10	0.98	1.7	2.13
F14T5 (14W)	2	14	-4/-20	0.10	34	1.07	15	0.97	1.7	3.15
F28T5 (28W)	1	28	-4/-20	0.09	32	1.05	15	0.99	1.7	3.28
F28T5/ES (25W)	1	25	-4/-20	0.09	29	1.05	10	0.99	1.7	3.62
F21T5 (21W)	1	21	-4/-20	0.08	26	1.06	15	0.96	1.7	4.08
F14T5 (14W)	1	14	-4/-20	0.06	19	1.04	20	0.93	1.7	5.47

Ce matériel d'éclairage est conforme à la norme canadienne NMB-005; pour utilisation dans des applications commerciales.

GARANTIE:

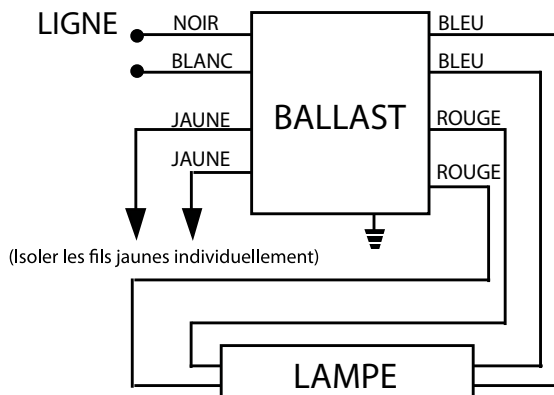
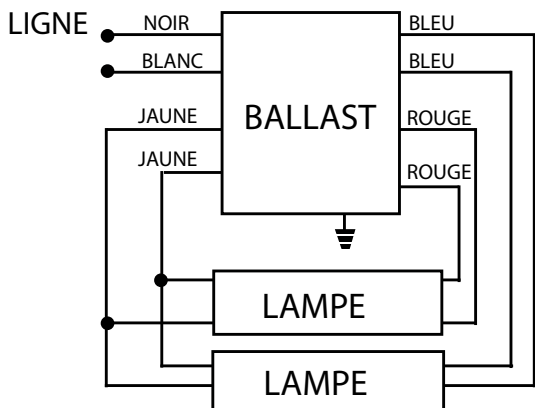
Garantie du ballast pour une période de 5 ans sur les ballasts électroniques 75 °C. Garantie du ballast pour une période de 3 ans sur les ballasts électroniques 90 °C. Pour plus d'informations, visitez notre site Web.

Les données sont basées sur des essais réalisés dans un milieu contrôlé et sont représentatives de la performance relative du ballast. La performance actuelle peut varier selon les conditions de fonctionnement. Les caractéristiques techniques sont sujettes au changement sans préavis.

INFORMATIONS POUR COMMANDER

Code de commande : 60102
 Description: E228T5PS347/N/BULK
 Code CUP : 69549601024

SCHÉMA DE CÂBLAGE

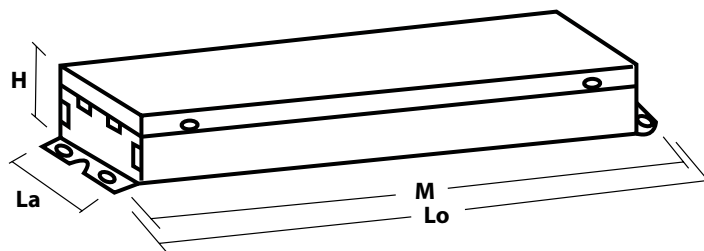


LONGUEUR DES FILS

Noir	18.8" (48.0 cm)
Blanc	18.8" (48.0 cm)
Bleu	30.9" (78.5 cm)
Rouge	30.9" (78.5 cm)
Jaune	46.4" (118.0 cm)

DIMENSIONS DU BALLAST

Longueur (Lo) :	9.50" (24.10 cm)
Largeur (La) :	1.70" (4.30 cm)
Hauteur (H) :	1.14" (2.90 cm)
Montage (M) :	8.90" (22.60 cm)



Ce matériel d'éclairage est conforme à la norme canadienne NMB-005; pour utilisation dans des applications commerciales.

GARANTIE:

Garantie du ballast pour une période de 5 ans sur les ballasts électroniques 75 °C. Garantie du ballast pour une période de 3 ans sur les ballasts électroniques 90 °C. Pour plus d'informations, visitez notre site Web.

Les données sont basées sur des essais réalisés dans un milieu contrôlé et sont représentatives de la performance relative du ballast. La performance actuelle peut varier selon les conditions de fonctionnement. Les caractéristiques techniques sont sujettes au changement sans préavis.

1 février 2016