

# Technical Information Bulletin

## Ballast



Date : \_\_\_\_\_

Date de réception du projet : \_\_\_\_\_

Nom/numéro du projet : \_\_\_\_\_

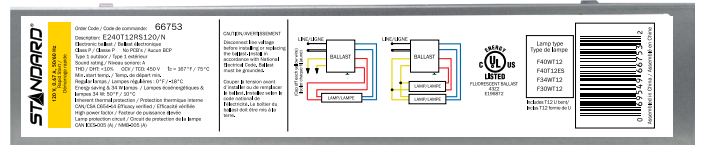
Nom du distributeur : \_\_\_\_\_

Client # : \_\_\_\_\_

Nom de l'utilisateur final : \_\_\_\_\_

### INFORMATIONS POUR COMMANDER

Code de commande : 66753  
 Description: E240T12RS120/N  
 Code CUP : 69549667532



### SPÉCIFICATIONS

Type de ballast : Électronique  
 Méthode de démarrage : Démarrage rapide  
 Type : de circuit : Séries  
 Tension d'entrée : 120  
 Fréquence d'entrée : 50/60  
 Temp. max du boîtier : 75 °C  
 Protection thermique : Classe P

Type : 1 Extérieur  
 Contient les BCP : Non  
 Niveau sonore : A  
 Tension courant ouvert (TCO) (V) : 450  
 Protection thermique inhérent : Oui  
 Conforme à NMB-005 : Classe A GDLE  
 Redémarrage automatique : Oui  
 CAN/CSA C654-14 Efficacité vérifiée



Type de lampe	Qté de lampe	Puissance nominale (watts)	Temp. De dép. nominale (°F / °C)	Courant de phase (A)	Puissance d'entrée (AINSI watts)	Facteur de ballast	DHT max (%)	Facteur de puissance	Facteur courant de crête	F.E.B.
F40W T12	2	40	0/-18	0.66	67	0.86	10	0.99	1.7	1.28
F40W T12	1	40	0/-18	0.34	40	0.88	15	0.98	1.7	2.20
F34W T12	2	34	50/10	0.52	61	0.86	10	0.99	1.7	1.41
F34W T12	1	34	50/10	0.31	37	0.88	15	0.97	1.7	2.38
F30W T12	2	30	0/-18	0.50	59	0.85	10	0.98	1.7	1.44
F30W T12	1	30	0/-18	0.30	35	0.95	15	0.97	1.7	2.71
F40W T12 ES	2	25	50/10	0.66	78	1.4	10	0.99	1.6	1.79

#### GARANTIE:

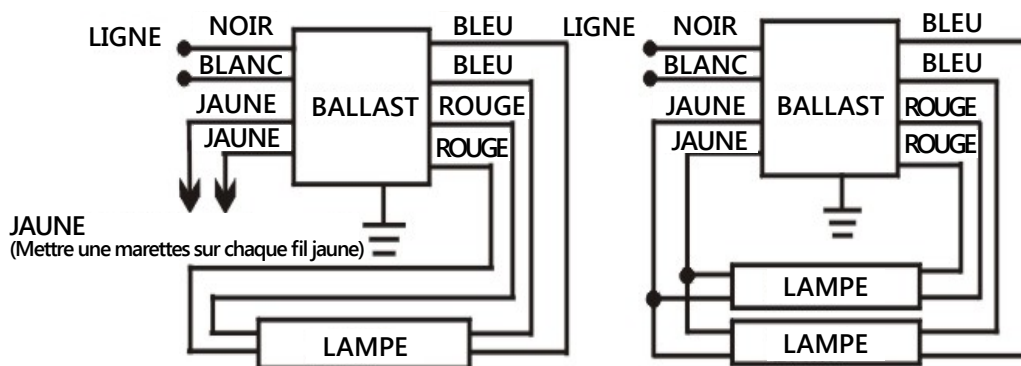
Garantie du ballast pour une période de 5 ans sur les ballasts électroniques 75 °C.

Garantie du ballast pour une période de 3 ans sur les ballasts électroniques 90 °C. Pour plus d'informations, visitez notre site Web.

Ce matériel d'éclairage est conforme à la norme canadienne NMB-005. Les données sont basées sur des essais réalisés dans un milieu contrôlé et sont représentatives de la performance relative du ballast. La performance actuelle peut varier selon les conditions de fonctionnement. Les caractéristiques techniques sont sujettes à changement sans préavis.

CODE DE COMMANDE : 66753

### SCHÉMA DE CÂBLAGE

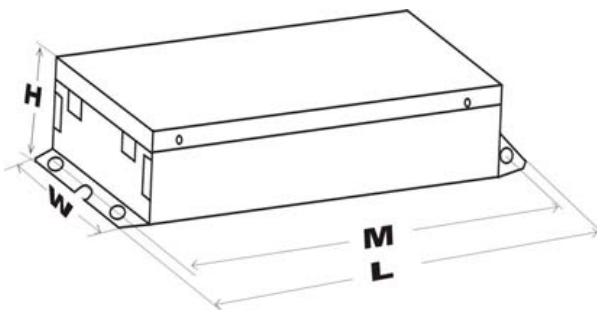


### LONGUEUR DE FILS

Noir	18.8" (48 cm)
Blanc	18.8" (48 cm)
Bleu	30.9" (78.5 cm)
Rouge	30.9" (78.5 cm)
Jaune	46.4" (118 cm)

### DIMENSIONS DU BALLAST

Longueur (L):	9.50" (24.1 cm)
Largeur (L):	1.7" (4.3 cm)
Hauteur (H):	1.14" (2.9 cm)
Montage(M):	8.9" (22.6 cm)



Qté	Description	Prix

J'accepte les spécifications de la configuration de la lampe mentionnée ci-dessus.

Nom : \_\_\_\_\_

Compagnie : \_\_\_\_\_

Signature : \_\_\_\_\_

Date : \_\_\_\_\_

Ce matériel d'éclairage est conforme à la norme canadienne NMB-005. Les données sont basées sur des essais réalisés dans un milieu contrôlé et sont représentatives de la performance relative du ballast. La performance actuelle peut varier selon les conditions de fonctionnement. Les caractéristiques techniques sont sujettes à changement sans préavis.